

MURAL DE AUTOSERVICIO

SERIE-RTS

 **MIGSA**[®]



MODELO |
RTS-530L |

MODELO |
RTS-700L |

MODELO |
RTS-1050L |

MANUAL DE USUARIO

 **MIGSA**[®]

PRODUCTO IMPORTADO POR:

MAQUINARIA INTERNACIONAL GASTRONÓMICA, S.A. DE C.V.

📍 HENRY FORD 257-H, COL. BONDOJITO, ALC. G.A.M. 07850, CDMX.

☎ 5517.4771 | 5739.3423

GARANTÍA

SERIE-RTS

Maquinaria Internacional Gastronómica, S.A. de C.V. garantiza por el término de **1 AÑO** este producto en partes mecánicas y mano de obra contra cualquier defecto de fabricación y/o funcionamiento en uso comercial o industrial a partir de la fecha de entrega.

Las partes eléctricas cuentan con garantía de 30 días a partir de recibido el equipo.

Incluye la reparación o remplazo gratuito de cualquier parte, pieza o componente que eventualmente fallara, y la mano de obra necesaria para su revisión, diagnóstico y reparación.

CONDICIONES

1. Para hacer efectiva esta garantía se deberá anexar la remisión y/o copia de la factura de venta del equipo. En su caso, presentar esta póliza de garantía con el sello del distribuidor y la fecha de venta del equipo.

2. El tiempo de entrega de la reparación en garantía no será mayor a 7 días a partir de la fecha de entrada del producto al centro de servicio autorizado. El tiempo de entrega podrá ser mayor en caso de demoras en el servicio por causas de fuerza mayor.

3. El equipo deberá ser canalizado al centro de servicio, por medio del distribuidor autorizado que realizó la venta del equipo.

Esta póliza de garantía quedará sin efectividad en:

- Cuando el equipo sea utilizado en condiciones distintas a las normales ó carga excesiva de trabajo.
- Cuando el equipo no sea operado de acuerdo al instructivo de operación que se acompaña.
- Cuando el equipo hubiese sido alterado o reparado por personas no autorizadas por **MIGSA**.
- El equipo se deteriore por el uso y desgaste normal.
- Manipulación incorrecta o negligente.

4. Las garantías se harán efectivas directamente en nuestras instalaciones o en los centros de servicio autorizados.

Al término de la póliza de garantía, el centro de servicio autorizado, seguirá prestando el servicio de reparación del equipo realizando el presupuesto de reparación y la autorización expresa del consumidor.

SELLO DEL DISTRIBUIDOR

PRODUCTO: _____

MARCA: _____

MODELO: _____

SERIE: _____

FECHA DE VENTA: _____

Gracias por elegir y comprar nuestro producto. Por favor lea cuidadosamente el manual de operación antes de usar el equipo, para una aplicación correcta y satisfactoria.

ADVERTENCIA

Este aparato no se destina para utilizarse por personas (incluyendo niños) cuyas capacidades físicas, sensoriales sean diferentes o estén reducidas, o carezcan de experiencia o conocimiento, a menos que dichas personas reciban una supervisión o capacitación para el funcionamiento del aparato por una persona responsable de su seguridad.

Los niños deben supervisarse para asegurar que ellos no empleen los aparatos como juguete.

Asegurarse de apagar el aparato y desconectar la fuente de alimentación antes de cambiar los accesorios o acercarse a partes que tienen movimiento durante el uso del aparato.

Este aparato se destina para utilizarse en aplicaciones de uso doméstico y similar como las siguientes:

- Por el personal de cocinas en área de tiendas, oficinas u otros entornos de trabajo.
- Casas de campo.
- Por clientes de hoteles, moteles u otros entornos de tipo residencial.
- Entornos tipo dormitorio o comedor.

"Si el cordón de alimentación está dañado, éste debe sustituirse por el fabricante, por su agente de servicio autorizado o por personal calificado con el fin de evitar un peligro".

GENERALES

Este producto es un tipo de vitrina de enfriamiento, es nuestro nuevo desarrollo de refrigeración que combina las nuevas tecnologías avanzadas de ambos y en el extranjero sobre la base de los estándares de la vitrina de alimentos y los criterios corporativos. Sus principales equipos y componentes clave son todos de buena marca, y también de un diseño aerodinámico, el producto se integra a la demanda real del mercado en el diseño estructural, que mejor se adapta a las necesidades de los consumidores.

Este modelo se aplica principalmente a la exhibición y venta de bebidas, productos lácteos, verduras y frutas.

PARTES Y ESTRUCTURA



MANIPULACIÓN Y MONTAJE

	<p>Maneje con cuidado Primero desconecte el enchufe de la pared. Nunca se incline más de 45 grados durante su manejo.</p>
	<p>Lejos de la fuente de calor Nunca ponga el refrigerador directamente bajo los rayos del sol. Nunca lo ponga cerca de un calentador o cualquier fuente de calor, para evitar que se reduzca la capacidad de refrigeración.</p>
	<p>Lugar seco Siempre ponga el refrigerador en una superficie seca.</p>
	<p>Sin carga pesada Nunca ponga una carga pesada en la parte superior del refrigerador.</p>
	<p>Espacio suficiente La distancia de ambos lados y de atrás del refrigerador a la pared u otro objeto, no debe ser menor de 10 cm. La capacidad de refrigeración puede disminuir si su espacio envolvente es demasiado pequeño para hacer circular el aire.</p>

2. El diseño puede ser mejorado sin previo aviso.

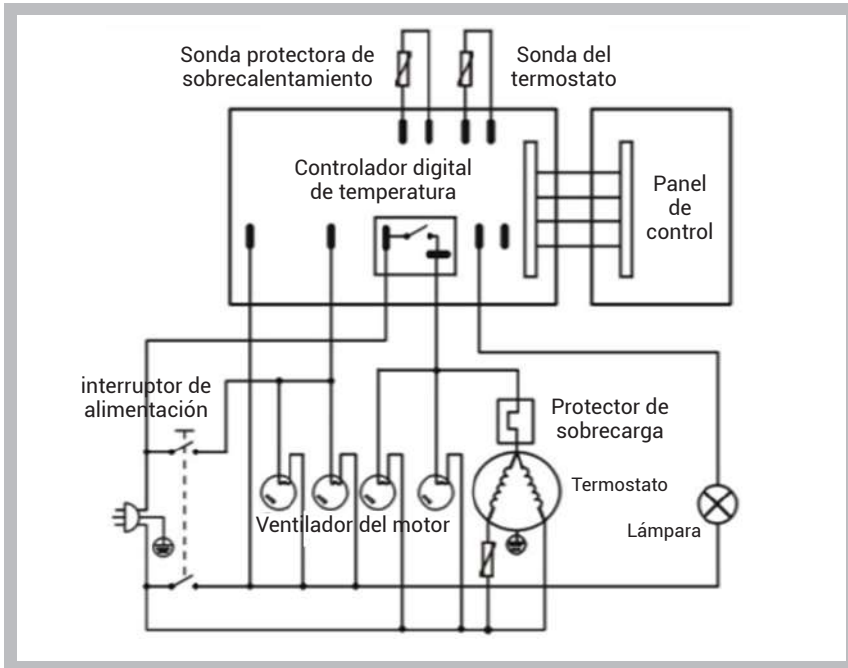
Significado del bote de basura con ruedas tachado:



No deseche los aparatos eléctricos en la basura doméstica, utilice instalaciones de separación de basura. Contacte a su gobierno local para obtener información sobre los puntos de recolección. Si los aparatos eléctricos se depositan en rellenos sanitarios o vertederos, sustancias peligrosas se pueden filtrar en el agua subterránea y entrar en la cadena alimenticia, dañando su salud y bienestar.

Al sustituir electrodomésticos viejos por otros nuevos, el vendedor está legalmente obligado a retirar su viejo equipo de forma gratuita.

DIAGRAMA DE CIRCUITO ELÉCTRICO - RTS-1050L



ESPECIFICACIONES TÉCNICAS

PARÁMETRO	RTS-530L	RTS-700L	RTS-1050L
Tipo de refrigerante	R404a	R404a	R404a
Potencia de entrada nominal (W)	1380	2350	1870
Poder de funcionamiento de la calefacción eléctrica (W)	450	490	
Máxima temperatura ambiente/RH	< 27°C/70%	< 27°C (77°F)/60%	< 25°C (77°F)/60%
Temperatura de refrigeración (°C)	2-10	2-10 / 35.6-50	2-10 / 35.6-50
Gas de soplado	C5 H10	C5 H10	C5 H10
Tipo de clima	3	3	3
Volumen efectivo total (L)	530	700	1050
Peso neto (kg)	139	190	242
Voltaje (V)	110-120 ~	220 ~	220 ~
Frecuencia (Hz)	60	60	60
Medidas totales (mm) (LxAxA)	915x765x2070	1220x765x2070	1892x765x2070
Corriente nominal (A)	11.8	12.7	9.6
Poder de la lámpara (W)	1.44*6 (LED)		

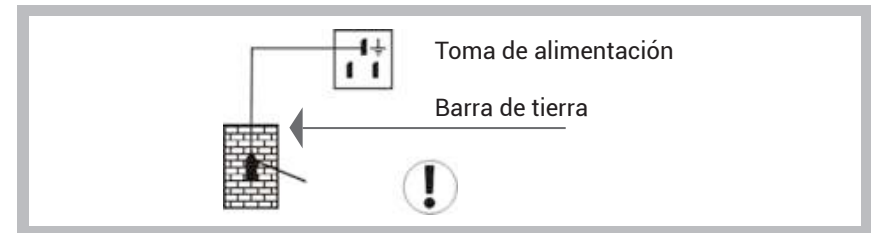
NOTA: 1. El diagrama de circuito eléctrico y los parámetros indicados en la tabla, sobre las características del equipo son los mismos y no han sido cambiados.

	<p>No le haga orificios Nunca haga orificios en el refrigerador. Nunca instale otra cosa en el refrigerador.</p>
	<p>Buena ventilación Siempre coloque el refrigerador en un espacio con buena ventilación. Para el uso por primera vez, espere 2 horas después de su manipulación y luego conecte el enchufe a la pared y póngalo en marcha.</p>
	<p>Lugar estable Desempaque el refrigerador y póngalo en una superficie sólida y plana.</p>




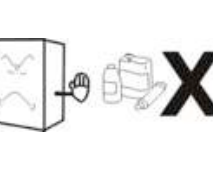
PREPARACIÓN Y SUMINISTROS DE ENERGÍA

Conector exclusivo de alimentación

Normalmente la fuente de alimentación deberá ser de 110 - 120V / 60 Hz monofásico AC con enchufe de 2 clavijas (250V, 10^a) y fusible (10A). La toma de corriente debe tener una conexión a tierra confiable.



	<p>No compartir el enchufe Nunca deje que el refrigerador comparta el enchufe con otro equipo, de lo contrario el cable se calienta y puede provocar un incendio.</p>
	<p>Sin aerosol No rociar productos inflamables tal como pintura o recubrimientos cerca del refrigerador, de lo contrario puede provocar un incendio.</p>
	<p>Proteja los cables No rompa o dañe los cables, de lo contrario, puede haber una fuga en la corriente provocando un incendio.</p>

	<p>Después de un corte de energía Después de un corte de energía, desconecte el refrigerador, siempre espere por lo menos 5 min., y luego ya puede conectar el refrigerador y reiniciar de nuevo.</p>
	<p>No limpiarlo con agua Nunca limpie la superficie del refrigerador con agua, de lo contrario pueden resultar fugas de corriente.</p>
	<p>No guarde medicinas No está permitido tener ningún medicamento dentro del refrigerador.</p>
	<p>Prevenga de materiales inflamables y explosivos Nunca ponga algún material inflamable o explosivo dentro del refrigerador, tales como éter, gasolina, alcohol, pegamento y explosivo. Nunca ponga estos productos peligrosos cerca del refrigerador.</p>

USO Y CUIDADOS

1. Antes de su uso

o Conecte la vitrina en un enchufe exclusivo a 110-120V.

o Después de que la vitrina esté en funcionamiento, ponga la mano en la salida de aire para confirmar que está suficientemente frío. Después puede poner alimentos dentro.

o Este aparato no está diseñado para ser utilizado por personas (incluyendo niños) con discapacidades físicas, sensoriales o mentales, o la falta de experiencia y conocimiento, a menos que hayan recibido instrucciones relativas al uso del aparato por una persona responsable de su seguridad.

o Los niños deben ser supervisados para asegurarse de que no jueguen con el equipo.

o El manual de operación no es adecuado para ser utilizado por personas (incluyendo niños) con discapacidades físicas, sensoriales o mentales, o la falta de experiencia y conocimiento.

2. Control digital de temperatura

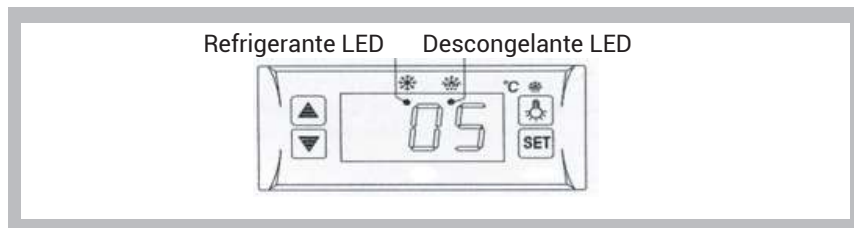


DIAGRAMA DE CIRCUITO ELÉCTRICO - RTS-530L

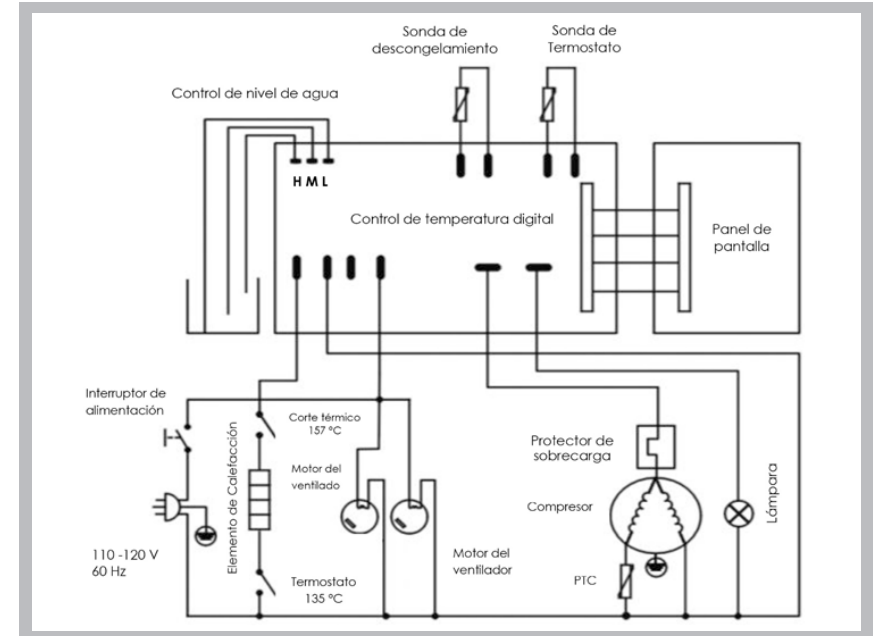
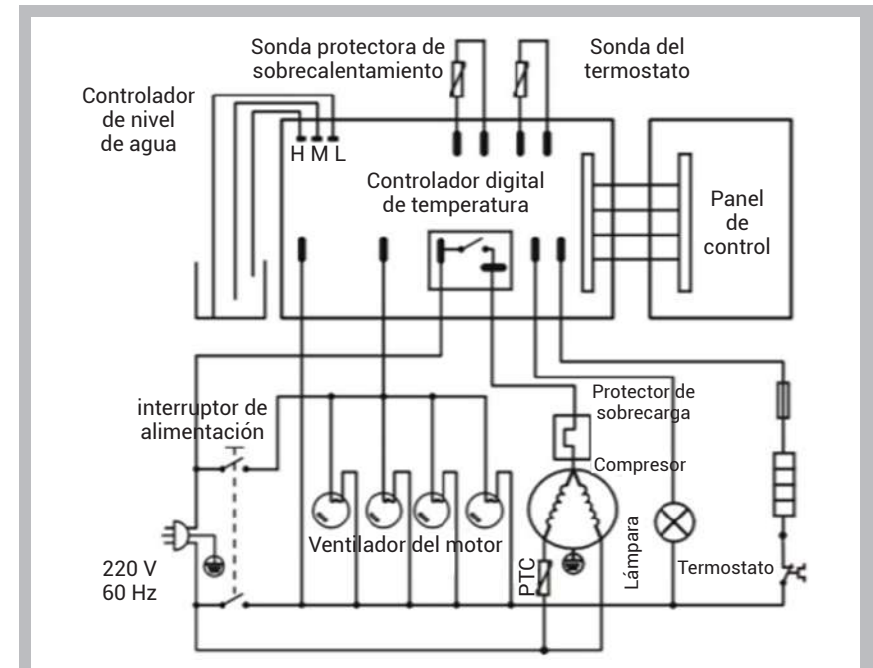


DIAGRAMA DE CIRCUITO ELÉCTRICO - RTS-700L



NOTA

Los siguientes fenómenos no son problemas

El murmullo del agua se escucha cuando la vitrina está trabajando. Este es un fenómeno normal, pues el refrigerante está circulando en el sistema.

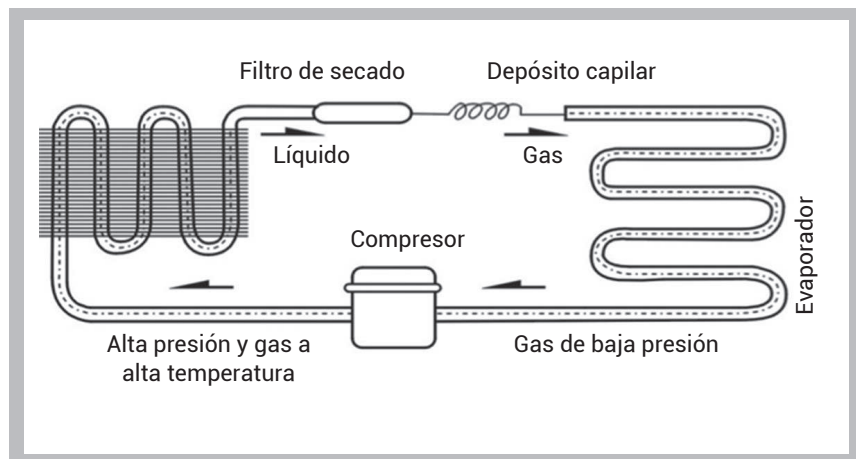
En temporada de lluvias, se puede encontrar condensación en el exterior de la vitrina, pues es causado por la alta humedad. Simplemente use un paño para limpiarla.

PRINCIPIO DEL SISTEMA DE REFRIGERACIÓN

El principio de refrigeración por compresión consiste de "compresión", "condensación", "estrangulación" y "vaporización". La compresión se lleva a cabo por el compresor, la condensación se completa con condensador, la válvula de estrangulación es ejecutada por capilaridad y la vaporización se lleva a cabo por evaporador. Cuando el refrigerante está circulando en el sistema cerrado de refrigeración, el compresor succiona refrigerante, que absorbe el calor del evaporador, el refrigerante se convierte en un gas de alta presión y temperatura.

En el condensador, se disipa el calor en el aire, mientras que el refrigerante es licuado y estrangulado en el capilar y después entra en el evaporador de baja presión. El refrigerante licuado rápidamente hierve y se evapora en el gas, cuando la presión cae repentinamente. Mientras tanto absorbe el calor dentro del frigorífico. Y el compresor succiona la baja presión y temperatura del refrigerante gaseoso.

Está circulando de ésta manera hasta la realización de la refrigeración.



Características del funcionamiento

Este es un mini tamaño y controlador integrado inteligente y aplicable al compresor de un HP.

Las funciones principales son: Indicador de temperatura / Control de temperatura / Sistema de descongelación automática manual / Control de iluminación / Valor de almacenaje / Autocomprobación / Bloqueo de parámetros.

Funcionamiento del panel frontal

1. Fije la temperatura

Presione el botón, el sistema muestra la temperatura.

Presione el botón para modificar y guardar el valor mostrado.

Presione el botón para salir del ajuste y visualizar la temperatura de enfriamiento.

2. Si no se presionan más botones durante 10 seg., se mostrará la temperatura de enfriamiento.

3. Iluminación

Presione el botón y las luces se encienden, presione de nuevo, y se apagan.

Inicio manual/detener descongelación: Presione y mantenga el botón durante 6 segundos para descongelar o para detener la descongelación.

4. Refrigerante LED: Durante la refrigeración el LED está encendido; Cuando la temperatura ambiente es constante, el LED está apagado; Mientras comienza a funcionar, el LED está parpadeando.

5. Descongelación LED: Durante la descongelación el LED está encendido; Cuando se detiene la descongelación, el LED está apagado; Durante la visualización del descongelamiento, el LED está parpadeando.

Solución de problemas del control digital

Código	Causa	Solución
EE1	Circuito abierto o cortocircuito de la sonda de temperatura.	Revise si el enchufe de la tarjeta principal está aflojado o no, o cambie la sonda de temperatura.
EE2	Circuito abierto o cortocircuito de la sonda de descongelación.	Revise si el enchufe de la tarjeta principal está aflojado o no, o cambie la sonda de descongelación.
EE3	Circuito abierto o cortocircuito de la sonda de sobrecalentamiento.	Revise si el enchufe de la tarjeta principal está aflojado o no, o cambie la sonda de sobrecalentamiento.
EE4	La sonda de sobrecalentamiento comienza a proteger el programa (58°C).	1. Hay demasiado polvo en el condensador (Limpie el condensador). 2. El motor del condensador deja de funcionar (reparar o cambiar el motor). 3. La unidad está demasiado cerca de la pared. (Mantener el producto lejos de la pared de 50 cm por lo menos) 4. La temperatura ambiente es demasiado alta. (Asegúrese de que la temperatura ambiente permanezca dentro del rango según la etiqueta de clasificación especificada).

MANTENIMIENTO

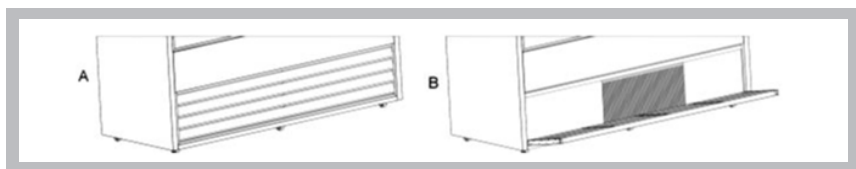
1. Limpieza del gabinete. El producto debe limpiarse una vez a la semana, desconectando la fuente de alimentación. En la limpieza utilice agua ligera, sin esencias corrosivas. No lo lave directamente con el agua del grifo.

2. Limpieza del condensador

Para mantener el equipo trabajando en buenas condiciones, el condensador debe limpiarse cada tres meses. Si en la pantalla aparece el mensaje "EE4", por favor limpie el condensador inmediatamente. Si después de la limpieza aparece otra vez el mensaje "EE4" por favor contacte a su agente de servicio.

Instrucciones de limpieza

Cuando el interruptor esté apagado, en el panel inferior para la succión, retirar las pantallas de las ventanas y limpiar el polvo de la aleta del condensador con un cepillo o una pistola de aire de alta presión.

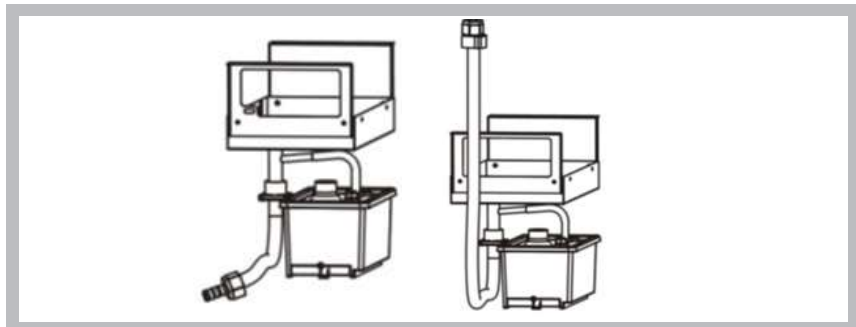


3. Verificación de fugas. Observe todos los conectores y las juntas soldadas, si tienen manchas de aceite, indica que es necesario remendar o parchar, o llame a los técnicos profesionales.

4. Frecuentemente observe el funcionamiento del equipo. En caso de cualquier ruido anormal, olor o humo, desconecte la corriente eléctrica inmediatamente, y llame a los técnicos profesionales para que le ayuden. No reiniciar el equipo antes de que los problemas se resuelvan.

5. No nos hacemos responsables por accidentes ocasionados por no seguir las instrucciones.

6. Drenaje de agua de condensación:



A. Baje la tubería de agua y conéctela a la alcantarilla, asegúrese de que la tubería no esté obstruida y su ubicación sea inferior a la de la articulación, hasta el receptor de agua superior.

Recordando: Esto ayuda a reducir el consumo de energía y prolonga la vida útil del receptor de agua de calefacción eléctrica.

B. Cuando se cuelga la tubería de agua, el agua de condensación fluirá hacia el receptor de agua de calefacción eléctrica y se evaporará.

Advertencia: Esto aumentará el consumo de energía y acortará la vida útil del receptor de agua de calefacción eléctrica.

SOLUCIÓN DE PROBLEMAS

Problema	Causa	Solución
Ruido extraño en el estante inferior.	La aspa del ventilador está rota	Apagar el equipo y arreglar el aspa
No refrigera a pesar de que funciona normal.	1. El equipo está apagado. 2. Está en proceso de fusión (descongelamiento). 3. Hay fugas del refrigerante. 4. Falló el equipo.	1. Encienda el equipo. 2. Detenga el proceso de descongelación. 3. Revise la fuga y recargue el refrigerante. 4. Llame al técnico profesional.
Cortina de aire débil y una mayor temperatura en la cámara.	1. Evaporador bloqueado por el hielo. 2. Daños en el interior del ventilador. 3. El punto de ajuste en el regulador de temperatura es demasiado bajo. 4. Ventilación bloqueada por el almacenamiento.	1. Aumentar la frecuencia de fusión. 2. Reemplace el ventilador. 3. Establezca el punto de ajuste del control de la temperatura. 4. Retire el almacenamiento.
Cortina de aire normal, pero con una mayor temperatura en la cámara.	1. Insuficiente refrigerante. 2. El punto de ajuste en el regulador de temperatura es demasiado alto. 3. La cortina de aire es alterada por el flujo de aire fuerte. 4. La temperatura ambiente y humedad son superiores a las normas.	1. Recargue el refrigerante. 2. Establezca el punto de ajuste del control de la temperatura. 3. Elimine los factores que la alteran. 4. Mejore las condiciones.
Desbordamiento de agua por descongelación.	1. Se dañó la tubería de la calefacción. 2. Falla del controlador del nivel de agua. 3. La temperatura ambiente y humedad son superiores a las normas.	1. Reemplace la tubería de calefacción. 2. Reemplace el controlador 3. Mejore las condiciones.
Cortina de aire normal, pero hay fluctuaciones periódicas en la temperatura del gabinete.	1. El condensador está sucio. 2. Ventilación deficiente de la unidad. 3. Falla de la compresión térmica del compresor. 4. El capilar está bloqueado por el hielo. 5. Falla en el controlador de temperatura	1. Limpie el condensador. 2. Mejore las condiciones de ventilación. 3. Reemplace la compresión térmica. 4. Reemplace el filtro de secado. 5. Reemplace el controlador de temperatura.